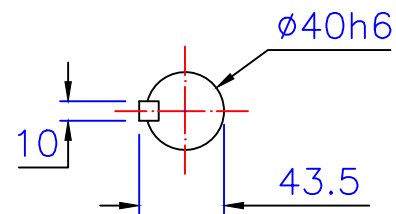
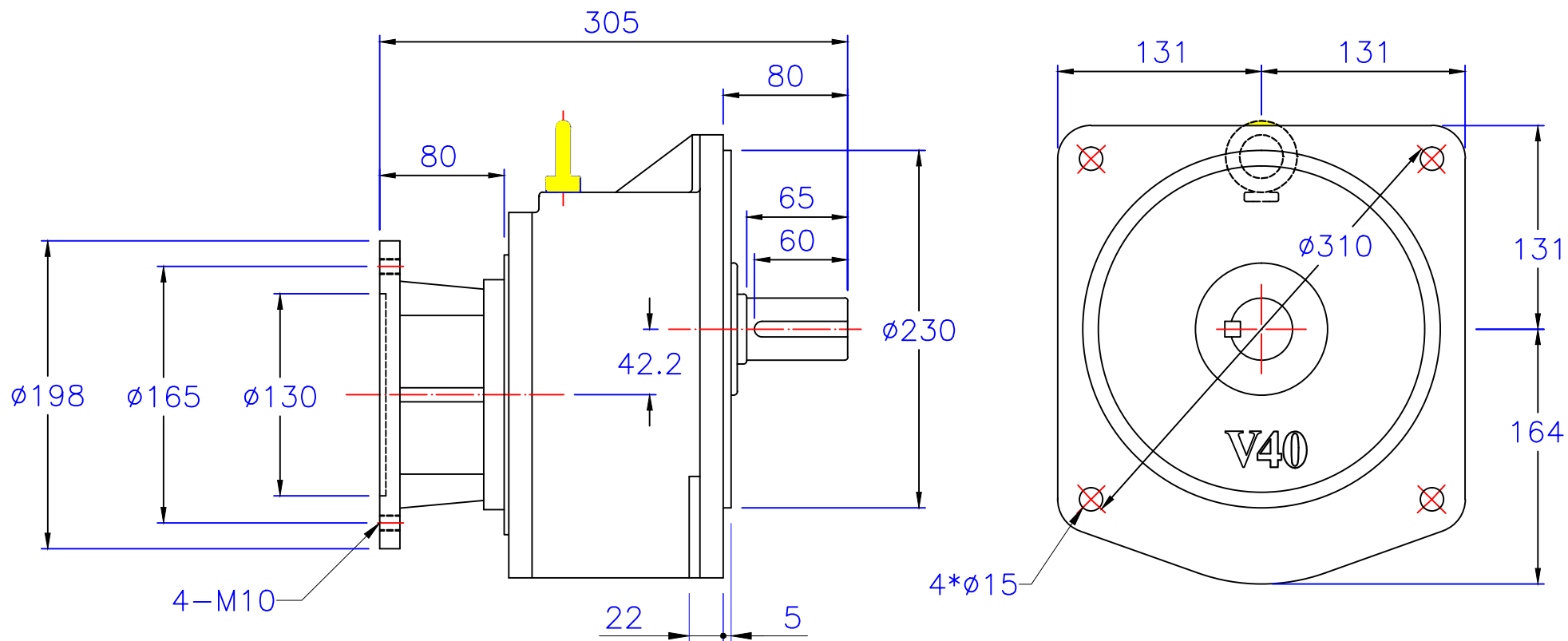


入力孔
Input hole



出力軸
Output shaft



埃尔法®
AIERFA

上海利海電機有限公司
<http://www.sh-lihai.com>

1HP立式直結型齒輪減速機

圖號	CVM40-750-125~200	比例	1:1
版本	第二版	繪圖	001
修訂日期	2023-07-27	審核	002