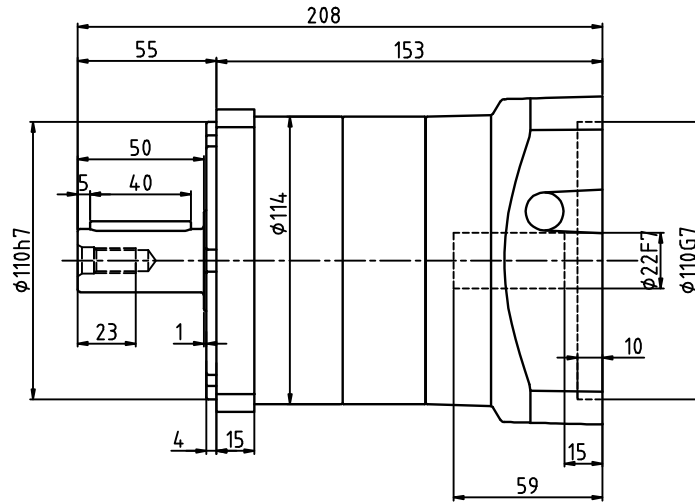
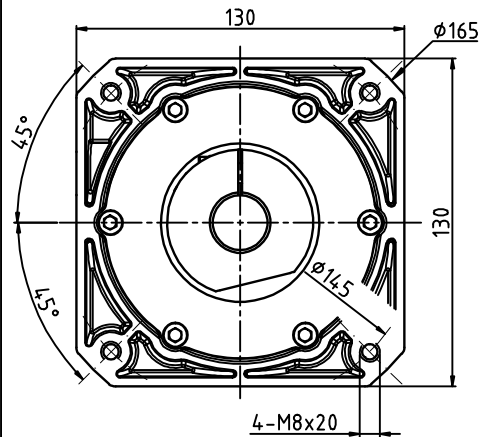
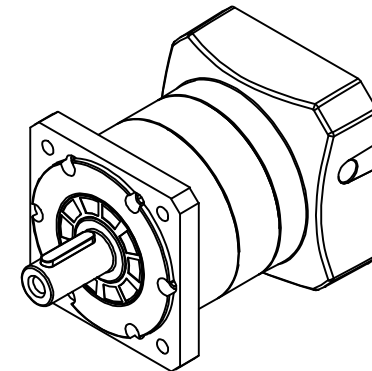
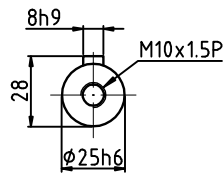
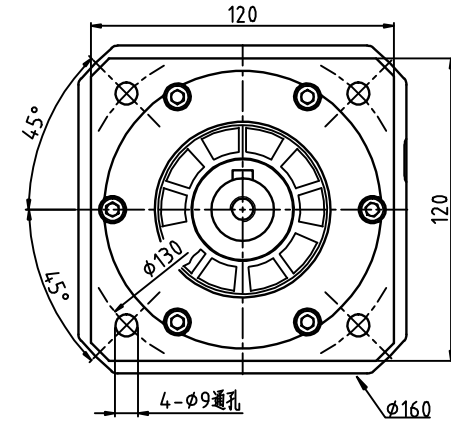


FB-120-L1-P2-φ22-φ110-φ145-M8-59

输入端(Input)



输出端(Output)



减速比	3	4	5	7	10
额定输出扭矩(Nm)	215	176	215	195	110
最大输出扭矩(Nm)	430	352	430	390	220
转动惯量(Kg.cm ²)	3.25	2.74	2.71	2.62	2.57
容许径向力F _{2rB} ²	3080 N				
容许轴向力F _{2aB} ²	1540 N				
额定输入转速	3000 rpm				
最大输入转速	4800 rpm				
超精密背隙P0	—				
精密背隙P1	—				
标准背隙P2	≤8 arcmin				

传动效率	≈95%
噪音值	≤74 dB
使用温度	-10℃~+90℃
润滑方式	合成润滑油(终身润滑)
安装方向	任意
防护等级	IP65
使用寿命	20000h(连续运转减半)
输入法兰	FB120-φ110x70xM8

重量	≈8.2Kg
扭转刚性	14.5 Nm/arcmin
请注意: 1.所有数据(PDF,CAD,3D)变更时,我们不做通知。 2.具体速比的额定扭矩请参照我司样本“减速机性能资料”; “用户的实际负载扭矩”×“使用系数”≤“减速机的额定扭矩”, 否则用户发生故障,我司概不负责;使用系数请参照我司样本 P05。	

标记	处数	分区	更改文件号	签名	年月日
设计			标准化		
校对					
审核					
工艺			批准		

埃尔夫® AIERFA			上海利海电机有限公司		
			精密行星齿轮减速机		
			FB120-L1(单级)		
视图方式	重量	比例			
共 张	第 张				